



사용자 가이드

미니 비디오 도어벨

목차

가이드 정보	3
소개	4
도어벨 설치 전 준비하기	6
도어벨 설치하기.....	7
벽면에서 도어벨 분리하기	10
도어벨 설정하기	11
도어벨 초기화	12
안전상의 주의사항	13

가이드 정보

이 가이드를 통해 미니 비디오 도어벨과 Tapo 앱에 대한 간략한 소개와 규제 관련 정보를 확인할 수 있습니다.

Tapo 앱에서 사용할 수 있는 기능은 모델과 소프트웨어 버전에 따라 다를 수 있습니다. Tapo 앱 사용 가능 여부는 지역에 따라 다를 수 있습니다. 이 가이드에 수록된 모든 이미지, 절차, 설명은 단순 예시이며, 실제 Tapo 카메라 사용 경험과 다를 수 있습니다.

범례

이 가이드를 활용할 때 아래 범례를 참고해 주십시오.

범례	설명
파란색	메뉴, 항목, 버튼 등 관리 화면에 등장하는 텍스트를 비롯한 주요 정보는 파란색으로 표시됩니다.
밑줄	하이퍼링크는 파란색으로 밑줄이 그어져 있습니다. 클릭하여 웹사이트로 리디렉션할 수 있습니다.
▶참고:	이러한 유형의 주석을 무시하면 장치가 오작동이나 고장을 유발할 수 있습니다.

더 알아보기

- 제품 사양은 다음 주소에서 확인하세요: <https://www.tp-link.com/kr/>
- 기술 지원 및 문제 해결 정보는 다음 주소에서 확인하세요: <https://www.tp-link.com/kr/support/>

소개

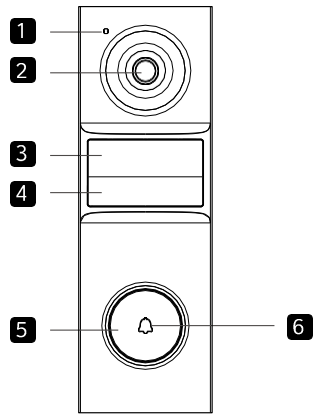
기존 도어벨을 보다 스마트한 제품으로 교체하여 안심하고 외출하세요. 현관에 다가오는 사람이 있으면 문을 두드리기도 전에 알림이 바로 옵니다. 또한 선명한 비디오와 오디오로 방문객이나 잠재적인 침입자를 상세하게 관찰할 수 있습니다.

- 2K 라이브 뷰 - 선명한 2K 화질과 양방향 오디오를 지원합니다.
- 초광각 160° FOV - 도어벨에 포착된 인물의 머리부터 발끝까지 한 화면에 담아냅니다.
- 180일의 배터리 사용 시간* - 5200 mAh 충전식 배터리를 내장하여 오래 사용할 수 있습니다.
*180일의 배터리 사용 시간은 하루 사용 시간을 300초로 가정한 TP-Link 테스트를 기반으로 산출한 결과입니다. 사용 시간에는 녹화 시간과 라이브 뷰 시청 시간이 포함됩니다. 실제 배터리 사용 시간은 장치 설정, 사용량, 공유기 사양, 환경적 요인에 따라 달라질 수 있습니다.
- 무료로 쓰는 사람 감지 및 알림 - 사람이 감지될 때만 알림이 오므로 오경보 횟수가 줄고 배터리가 절약됩니다.
- 빠른 응답 - 사전에 녹음해 둔 음성을 Tapo 앱에서 선택하여 탭 한 번으로 배달원에게 대답할 수 있습니다.
- 양방향 오디오 - 내장된 마이크와 스피커를 통해 실시간으로 소통할 수 있습니다.
- 도어벨 호출 - 방문객을 놓치지 말고 응대하세요. Tapo 앱을 열지 않고도 호출에 응답할 수 있습니다.
- 구독 없이 사용 - 구독료 지불 없이 512 GB까지 로컬 녹화가 가능합니다. †

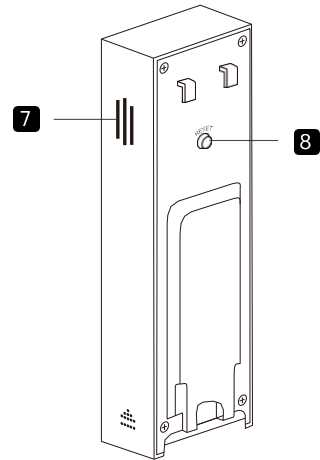
† microSD 카드는 별도로 구매해야 합니다. 실제 저장 용량은 사용하는 microSD 카드의 크기에 따라 다릅니다.



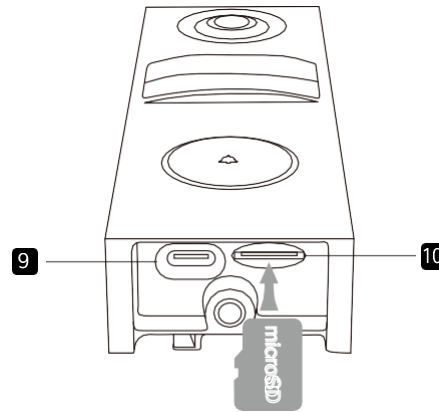
제품 외관



- 1 마이크
- 2 렌즈
- 3 동작감지 센서 (PIR)
- 4 IR LED
- 5 호출 버튼
- 6 LED 상태 표시등



- 7 스피커
- 8 RESET 버튼
약 5초간 길게 누르기:
도어벨 초기화



- 9 USB 타입 포트
- 10 microSD 카드 슬롯
microSD 카드를 삽입하세요. 로컬 스토리지에 녹화하려면 Tapo 앱에서 카드를 초기설정하세요.
*microSD 카드는 별도로 구매해야 합니다.

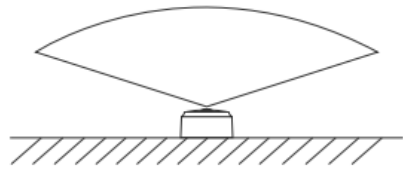
LED 상태 표시등 설명

빨간색으로 고정	시작하는 중
빨간색과 녹색으로 깜빡임	설정 준비 완료
빨간색으로 천천히 깜빡임	Wi-Fi에 연결 중
황색으로 고정	Wi-Fi에 연결됨
흰색으로 고정	클라우드에 연결됨
흰색으로 빠르게 깜빡임	도어벨 업데이트 중
빨간색으로 빠르게 깜빡임	도어벨 초기화 중
황색으로 3초간 빠르게 깜빡임	도어벨 충전 중

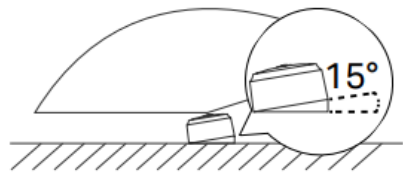
도어벨 설치 전 준비하기

새 도어벨을 설치하기 전에 기존 도어벨을 제거하고, 마운팅 웨지로 도어벨의 화면 각도를 조절할 것인지 결정하세요.

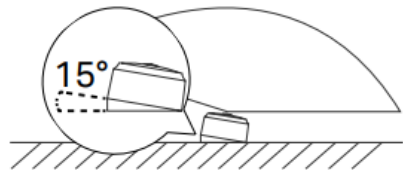
1. 평평하고 이물질이 없는 벽면에 도어벨을 설치하세요.
2. 도어벨은 지상에서 1.2 m 위에 설치해야 합니다.
3. (선택 사항) 측면에 화면을 집중하려면 패키지에 들어있는 15° 마운팅 웨지를 사용하세요.



마운팅 웨지
미사용



마운팅 웨지
사용



마운팅 웨지
사용
(180° 회전)

4. 화면의 측면에 벽이 들어오는 위치를 피해서 설치하세요. 설치가 불가피하면 마운팅 웨지로 도어벨을 들어서 벽에서 반사되는 빛을 줄이고 나이트 비전 성능을 향상시키세요.

도어벨 설치하기

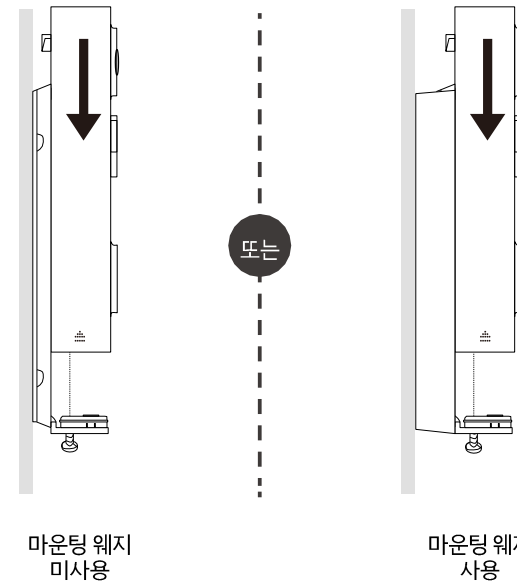
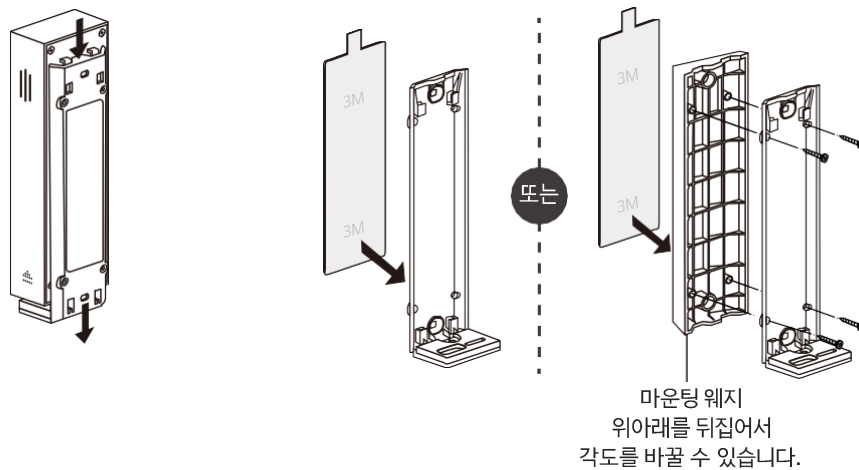
옵션 1. 매끈한 벽에 부착

1. 마운팅 브라켓의 상단을 누르고 아래로 밀어 도어벨에서 분리하고 패키지에 있는 3M 스티커를 브라켓이나 웨지에 붙입니다. 웨지로 각도를 조절하고 싶다면 우선 브라켓과 웨지를 마운팅 웨지 나사로 고정하세요.

참고: 3M 스티커는 일회용입니다. 접착력을 유지하려면 재사용하지 마십시오.

2. 마른 천으로 벽면을 닦아서 깨끗하게 하고 브라켓(또는 웨지와 결합된 브라켓)을 벽에 15초간 눌러서 확실히 부착하세요. 딸깍 소리가 나면서 고정될 때까지 도어벨을 아래쪽으로 밀어 브라켓에 결합합니다. 그런 다음 하단의 나사를 조여 도어벨을 고정하세요.

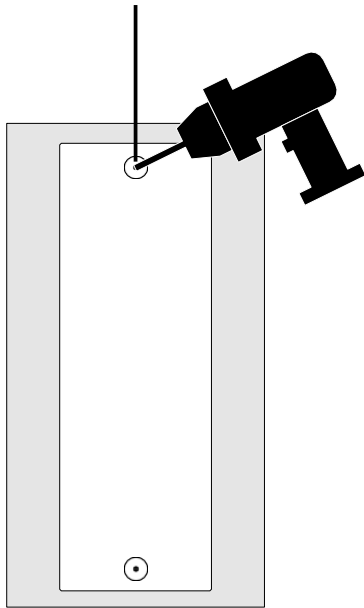
참고: 타일, 유리, 대리석, 메탈, 스테인리스 스틸, 매끄러운 벽 표면에 적용할 수 있는 방법입니다.



옵션 2. 벽면 설치

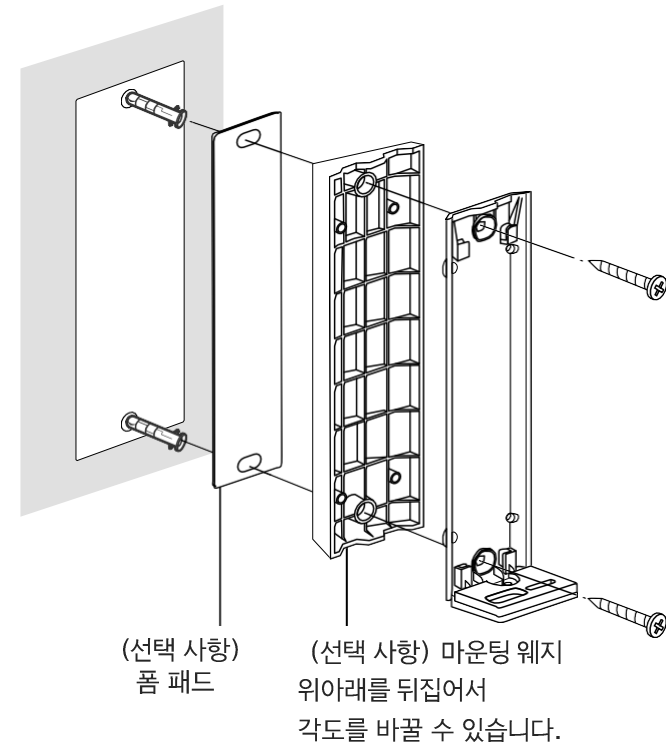
1. 마운팅 템플릿을 원하는 위치에 붙입니다. 템플릿을 따라 2개의 나사 구멍을 뚫으세요.

Φ = 6 mm (15/64 in)

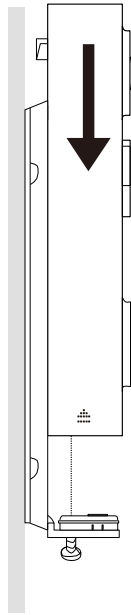


2. 구멍에 2개의 앵커를 삽입합니다. 브라켓 또는 브라켓과 결합된 웨지(웨지로 각도 조절 시)를 마운팅 나사로 앵커 위에 고정하세요.

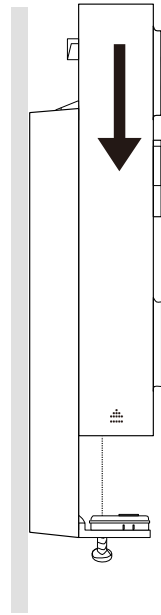
참고: 울퉁불퉁한 벽에 장착할 때는 폼 패드를 브라켓이나 웨지의 뒷면에 부착하세요.



3. 딸깍 소리가 나면서 고정될 때까지 도어벨을 아래쪽으로 밀어 브라켓에 결합합니다.
그런 다음 하단의 나사를 조여 도어벨을 고정하세요.



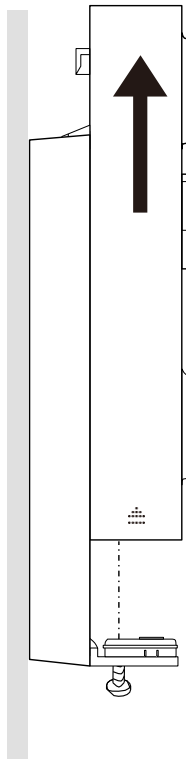
마운팅 웨지
미사용



마운팅 웨지
사용

벽면에서 도어벨 분리하기

브라켓 하단에 있는 나사를 풀고 도어벨을 위로 잡아 당겨서 브라켓에서 분리하세요.



도어벨 설정하기

설치가 끝나면 아래 절차에 따라 도어벨을 설정하세요.

1단계. Tapo 앱 다운로드

App Store나 Google Play에서 Tapo 앱을 다운로드하거나 아래의 QR 코드를 스캔하세요.

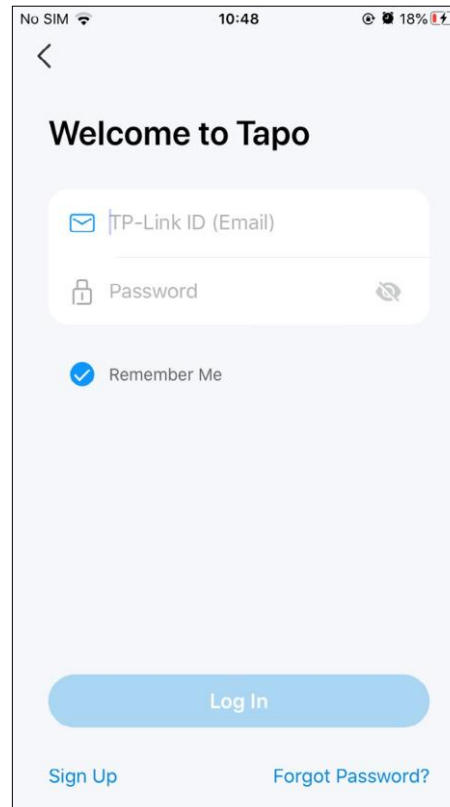


또는



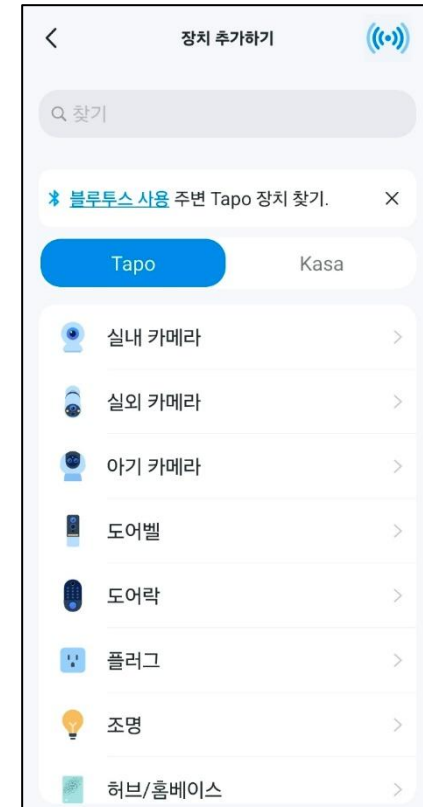
2단계. 로그인

앱을 열고 TP-Link ID로 로그인합니다. 계정이 없으면 먼저 계정을 만드세요.



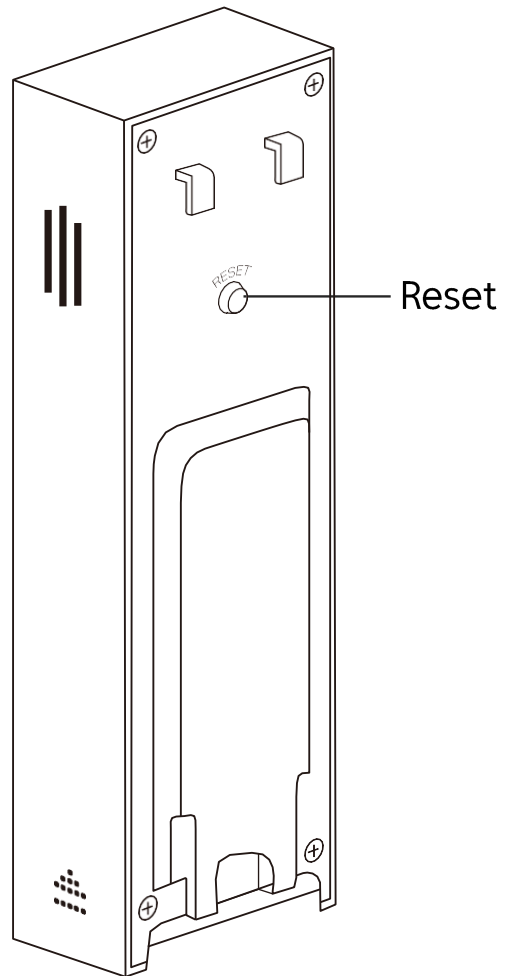
3단계. 도어벨 추가

앱에서 (+) 버튼을 탭하고 사용 중인 모델을 찾습니다. 앱 안내에 따라 도어벨을 설정하세요.



도어벨 초기화

도어벨 뒷면에서 Reset 버튼을 찾습니다. 약 5초간 길게 누르면 도어벨이 초기화됩니다.



안전상의 주의사항

- 손상된 충전기나 USB 케이블을 사용하여 장치를 충전하지 마십시오.
- 권장 충전기 이외의 다른 충전기는 사용하지 마십시오.
- 무선 장치가 허용되지 않는 곳에서는 장치를 사용하지 마십시오.
- 어댑터는 쉽게 접근할 수 있는 곳에 배치해야 합니다.
- 제조사가 제공하며 이 제품의 원래 패키지에 들어있는 전원 공급장치만 사용하십시오. 궁금한 점이 있으면 언제든지 당사에 문의하시기 바랍니다.
- 장치를 불이나 뜨거운 환경에서 멀리 두십시오. 장치를 물이나 기타 액체에 담그지 마십시오.
- 제품을 분해, 수리, 개조하지 마십시오.
- 화재 경보기와 같이 자동으로 제어되는 장치 근처에 두지 마십시오. 이 제품에서 방출되는 전파가 해당 장치의 오작동을 유발해 사고가 발생할 수 있습니다.
- 연료 저장소, 화학 공장이나 발파 작업을 진행하는 곳에서는 무선 제품 사용에 대한 제한 사항을 준수하십시오.
- 제품을 청소할 때는 액체를 사용하지 말고 마른 천만 사용하세요.
- 제품 내부에 금속 물체를 절대로 넣지 마십시오. 금속 물체가 제품에 들어간 경우 누전 차단기를 끄고 전기 기술자에게 문의하십시오.
- 이 제품은 의료 서비스를 제공하기 위해 사용되도록 설계되지 않았습니다. 심박 조율기나 보청기와 같은 개인용 의료 기기 제조업체에 문의하여 외부 RF(무선 주파수) 에너지로부터 제대로 보호되는지 확인하십시오.
- 의료 시설에서는 이 제품을 사용하지 마십시오. 병원이나 의료 시설에서는 외부 RF 에너지에 민감할 수 있는 장비를 사용하고 있을 수 있습니다.

- 제품 위에 무거운 물건을 올려 놓지 마십시오.
- 장기간 제품을 사용하지 않을 때에는 전원 콘센트에서 제품의 플러그를 뽑아주십시오.
- 이 제품은 TV, 라디오, 개인용 컴퓨터, 전화, 기타 무선 장치 등 다른 전자기기를 간섭할 수 있습니다.
- 중고 배터리를 폐기할 때는 폐기물 처리 관련 현지 법령을 항상 준수하십시오.
- 케이스가 파손된 경우에는 제품을 사용하지 마십시오. 감전의 위험이 있습니다.
- 젖은 손으로 제품을 만지지 마십시오.
- 이 장비는 IEC 62368-1 표준에 정의된 PS2(Power Source Class 2) 또는 LPS(Limited Power Source)를 준수하는 장비로만 전원을 공급할 수 있습니다.
- 설치 높이는 2 m를 넘지 않아야 합니다.
- 작동 온도: -20°C ~ 45°C (-4°F ~ 113°F)

당해 무선설비는 운용중 전파혼신 가능성이 있음.

주의!

배터리를 잘못된 유형으로 교체하면 안전 문제가 발생할 수 있습니다.
 배터리를 불이나 고온의 오븐에 넣는 행위 또는 기계적으로 파괴하거나 자르는 행위는 폭발을 일으킬 수 있습니다.
 배터리가 폭발하거나 인화성 액체/기체가 누출될 수 있으니 초고온 환경에 배터리를 두지 마십시오.
 배터리가 폭발하거나 인화성 액체/기체가 누출될 수 있으니 초저기압 환경에 배터리를 두지 마십시오.




장치를 작동시킬 때 위의 안전 정보를 읽고 유의하시기 바랍니다. 당사는 부적절한 장치 사용으로 인한 사고나 손상이 발생하지 않는다고 보장할 수 없습니다. 이 제품을 주의해서 사용하고 사용자 책임하에 사용하세요.

제품 라벨의 기호에 대한 설명

참고: 제품 라벨은 제품과 전원 공급 장치의 하단에 있습니다. 기호는 제품마다 다를 수 있습니다.

기호	설명
	Class II 장비
	기능 접지를 갖춘 Class II 장비
	교류 전류
	DC 전압
	출력 단자의 전극
	실내 사용 전용
	위험 전압
	감전 주의
	에너지 효율 등급
	보호 접지

	접지
	프레임 또는 샤페
	기능 접지
	뜨거운 표면 주의
	주의
	운용자 매뉴얼
	대기
	ON/OFF (눌러서 작동)
	퓨즈
	중립 N에서 퓨즈 사용

	<p>재활용</p> <p>이 제품에는 전기전자제품 폐기물 (WEEE) 분류 기호가 부착되어 있습니다. 이 기호가 있는 제품을 재활용하거나 해체할 때는 유럽연합 지침 2012/19/EU에 따라 처리해 환경에 미치는 영향을 최소화해야 합니다.</p> <p>재활용 업체에 기존 제품에 대한 처리를 요청하거나, 새 전기전자 제품을 구매할 때 구매처에 기존 제품을 전달할 수 있습니다.</p>
	<p>주의: 높은 볼륨으로 장시간 듣지 마십시오.</p>
	<p>모든 전원 플러그 분리</p>
<p>m</p>	<p>미니 갭 구조 스위치</p>
<p>μ</p>	<p>마이크로 갭 구조 스위치 (미국 버전) 마이크로 갭/마이크로 분리 구조 스위치 (미국 외 버전)</p>
<p>ε</p>	<p>접점 사이에 공간이 없는 스위치 (반도체 스위칭 장치)</p>